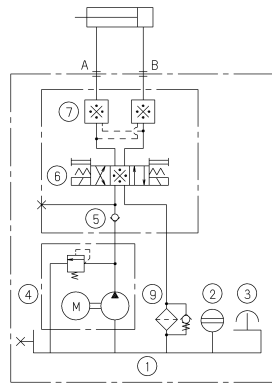
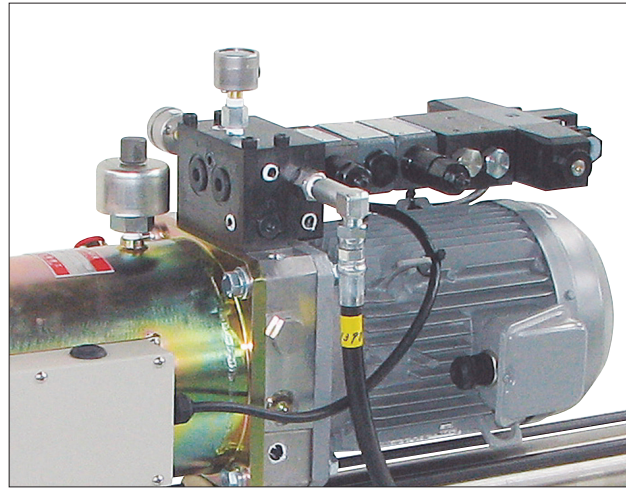


油圧回路 固定ポンプ

標準回路 (R)



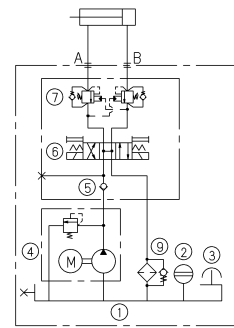
選択バルブ	
表示記号 0	
⑥	
表示記号 LW	表示記号 LA
表示記号 LB	表示記号 CA
表示記号 CW	表示記号 CB
	表示記号 CB



回路表示例

ROLW

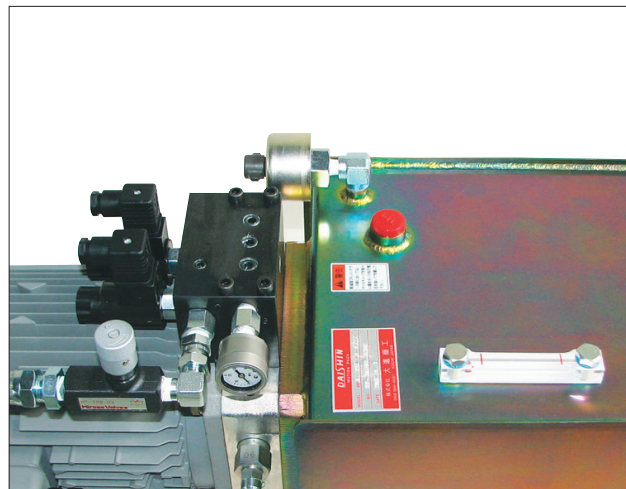
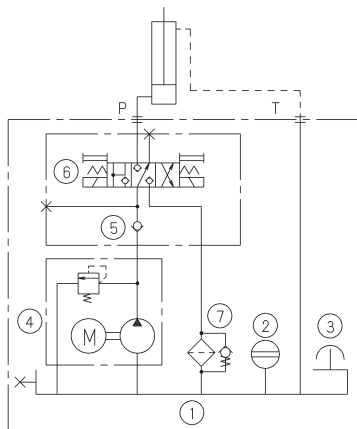
- 1) 標準回路 → R
- 2) 電磁弁
オールポートオープン → 0
- 3) ロードコントロール弁
A, Bラインに付く場合 → LW



使用条件によってご提案致します。

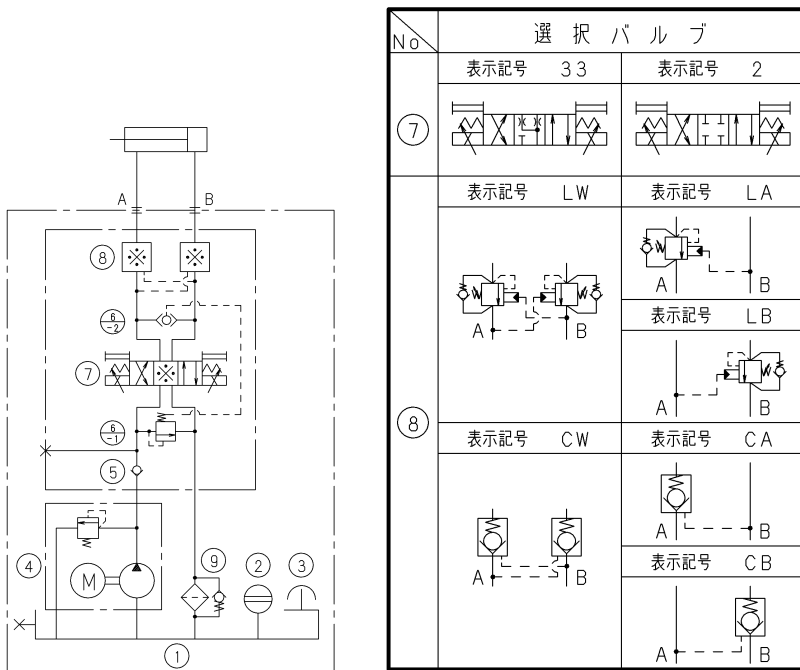
リフター回路 (L)

リフター回路 (L)



油圧回路 固定ポンプ

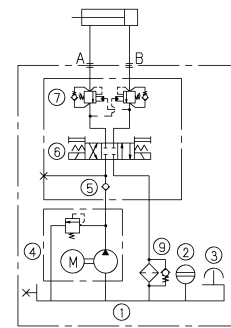
加減速回路 (COM)



回路表示例

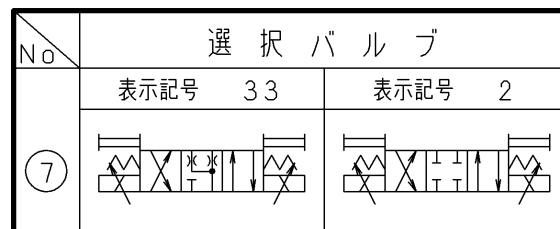
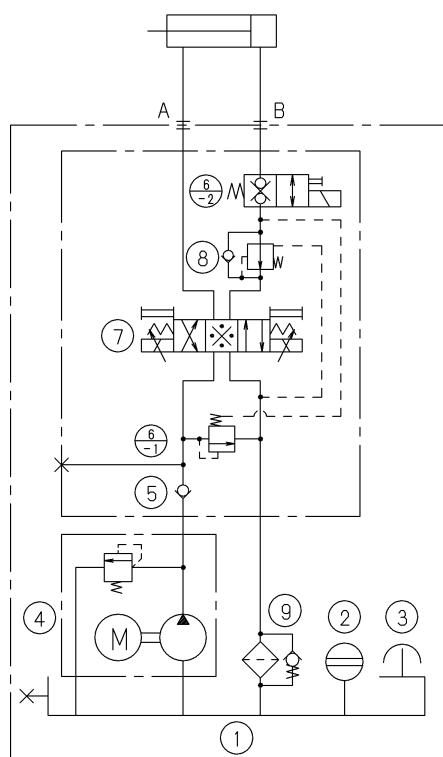
COM2LW

- 1) 加減速回路 → COM
- 2) 電磁弁
オールポートブロック → 2
- 3) ロードコントロール弁
A, Bラインに付く場合 → LW



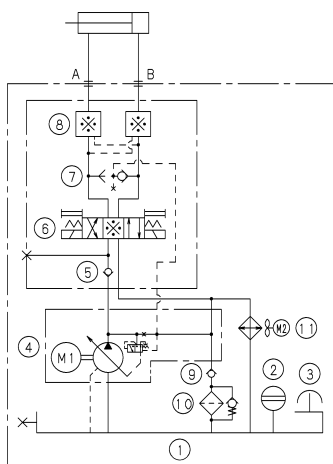
使用条件によってご提案致します。

リフター加減速回路 (COM)



油圧回路 可変ピストンポンプ

標準回路 (R)

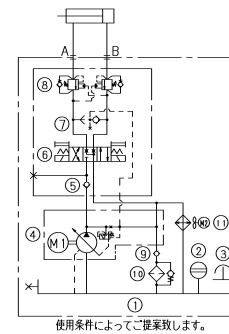


No.	選択バルブ	
	表示記号 33	
⑥		
	表示記号 LW	表示記号 LA
		表示記号 LB
	表示記号 CW	表示記号 CA
⑧		
		表示記号 CB
	表示記号 TW	表示記号 TA
		表示記号 TB

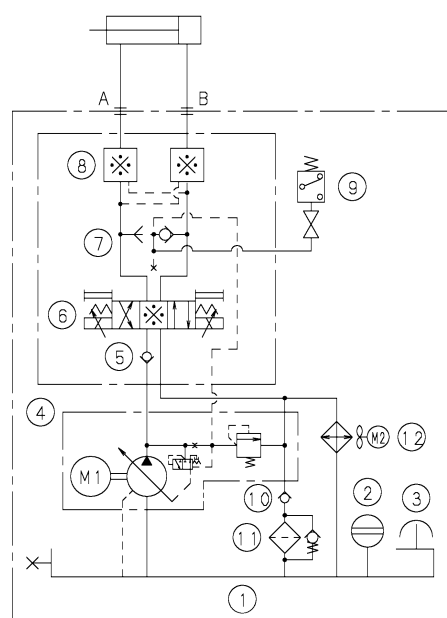
回路表示例

R33LW

- 1) 標準回路 → R
- 2) 電磁弁 → Pブロック → 33
- 3) ロードコントロール弁
A, Bラインに付く場合 → LW



制御回路 (COM)



No.	選択バルブ	
	表示記号 33	
⑥		
	表示記号 LW	表示記号 LA
		表示記号 LB
⑧	表示記号 CW	表示記号 CA
		表示記号 CB